

PRZEZNACZENIE:

Zawory kątowe marki Calido przeznaczone są do montażu w instalacjach wodociągowych. Posiadają one metalowe pokrętło i system zamykania na 1/4 obrotu umożliwiający szybkie otwarcie/zamknięcie zaworu. Ich szczelność uzyskiwana jest dzięki zastosowaniu podwójnego o-ringa na trzpieniu.

Cały typoszereg zaworów wyposażony jest w systemy zamykania wykonane w technologii antykamiennej.

DANE TECHNICZNE:

Temperatura pracy: od 0° C do 95° C
Ciśnienie nominalne: 10 bar
Maksymalne ciśnienie pracy: 16 bar

Rozmiary:

PRAKTIK 1/2" x 3/8"



PRAKTIK 1/2" x 1/2"



PRAKTIK 1/2" x 3/4"


CERTYFIKATY:

Znakowanie

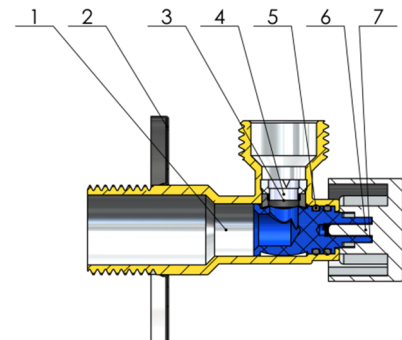


Krajowa deklaracja właściwości użytkowych 15/calido/2017 – produkt zgodny z normą PN-M-75002:2016-10.

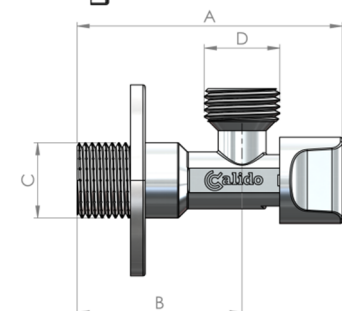
Atest higieniczny Państwowego Zakładu Higieny.

BUDOWA I WYMIARY

Lp.	Opis	Materiał	Wykończenie powierzchni
1	Korpus	Mosiądz CW617N	Chromowany, polerowany
2	Rozeta	Stal nierdzewna 201	Polerowana
3	Uszczelka trzpienia	Guma EPDM	-
4	Pierścień osadczy	Nylon	-
5	O-ring	Guma EPDM	-
6	Pokrętło	Zamak 5	Chromowane, polerowane
7	Trzpień	Tworzywo POM	-



Kod	Rozmiar	A (mm)	B (mm)	C	D
CA/ZK-P1238	1/2" x 3/8"	72	45	GZ 1/2"	GZ 3/8"
CA/ZK-P1212	1/2" x 1/2"	72	45	GZ 1/2"	GZ 1/2"
CA/ZK-P1234	1/2" x 3/4"	72	45	GZ 1/2"	GZ 3/4"



KONTAKT: ARKA Sp. z o.o. sp.k., ul. Ogrodowa 5, 76-004 Sianów, tel. +48 94 341 77 19, www.arka-instalacje.pl

Informacje zawarte w niniejszej karcie technicznej są prawdziwe i poprawne w momencie jej publikacji, jakkolwiek mogą one ulec zmianie bez konieczności wcześniejszego informowania o tym. Do obowiązków klienta należy właściwe określenie parametrów instalacji i dobór odpowiedniego produktu, jak również sprawdzenie dostarczonych produktów i natychmiastowe poinformowanie firmy ARKA o wszelkich wykrytych ewentualnych wadach. ARKA Sp. z o.o. sp.k. nie ponosi odpowiedzialności za jakiegokolwiek szkody spowodowane niewłaściwą instalacją czy niewłaściwym zastosowaniem produktu.